

LEED

HYBRID

UV+COLLAGEN





LED HYBRID UV+COLLAGEN

UV Safe
Emission

UltraViolet

633 nm
Emission

CollagenLED

UNA NUOVA TECNOLOGIA ESTETICA

Che cosa è la tecnologia IBRIDA?

La tecnologia ibrida è l'innovazione Smart Technologies che integra ultravioletti e fotobiomodulazione, per ottenere una sinergia biologica che ti porterà ad avere una **abbronzatura SICURA, INTENSA e RISPETTOSA DELLA PELLE** insieme ad un effetto di **FOTORINGIOVANIMENTO** mediante la fotobiomodulazione a 633 nm.

Come si raggiunge questo risultato?

Platinum Uv+Collagen e Tron Uv+Collagen, i due dispositivi ibridi Smart, utilizzano la **Tecnologia della Fotobiomodulazione PDT** in un modo nuovo, ovvero in combinazione con i raggi uv. All'interno dei dispositivi ibridi, potrai effettuare un **trattamento COMBO COLLAGENE+ABBRONZATURA**.

Come? La sessione è suddivisa in due fasi:

FASE PDT Collagene: Attraverso la luce a 633 nm emessa dai LED ad alta efficienza si attivano i fibroblasti, ovvero le cellule che producono il Collagene nel tessuto connettivo.

Durante questa prima fase la pelle viene **preparata, distesa, protetta e resa più recettiva** verso i raggi uv.

FASE ABBRONZANTE: la macchina disattiva la luce Collagene a 633 nm e compie uno SWITCH alla tecnologia UV SAFE.

I raggi abbronzanti altamente filtrati, trovano una pelle morbida e reattiva che si abbronza rapidamente.

Il risultato è una **ABBRONZATURA IDRATATA**, che **MANTIENE GIOVANE** la pelle, attivando i suoi numerosi **EFFETTI BENEFICI**.

Con la tecnologia Ibrida è possibile fare sessioni di qualsiasi tipo

SOLO UV - Per una abbronzatura perfetta

SOLO Collagene - Al fine di ottenere il massimo effetto Collagene con la Fotobiomodulazione

COMBO - Con le due tecnologie Accese in Successione per una pelle Abbronzata e Ringiovanita

633 nm Collagen Activator

Uv Safe



PLATINUM

LED

633 nm
Emission
CollagenLED

UV Safe
Emission
UltraViolet

VOCAL
SYNT

Breezer

Electronic
Check

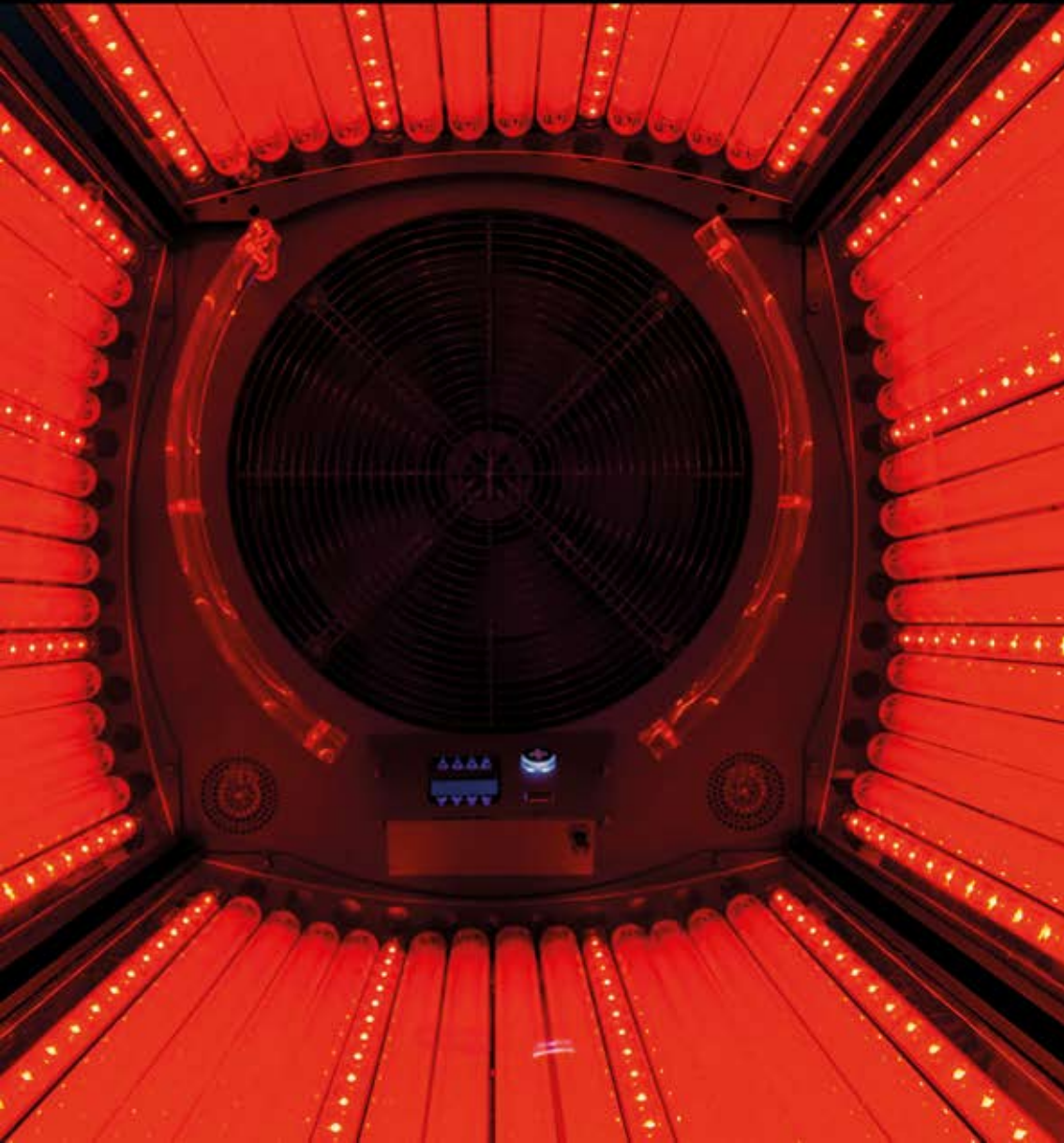
Hi-Sound

Eco

LED
Ceiling

COLLAGEN

TANNING





LA ABBRONZATURA CHE NON INVECCHIA LA PELLE

PLATINUM UV+COLLAGEN LED Tanned Skin, no aging



PLATINUM UV + COLLAGEN LED is the new generation of the first Hybrid vertical in the world the Smart PLATINUM UV + COLLAGEN.

Thanks to the new LED PDT technology, PLATINUM can perform sessions:

ONLY TANNING with 48 tubes 230 watt

ONLY COLLAGEN with 480 high-power 633nm PDT LEDs with a consumption of only 500 watts

COMBO SESSIONS where the two technologies are combined in order to counteract the cellular photo-aging of UV rays and obtain a hydrated and rich tanning.

The new LED technology has led PLATINUM LED to have better Tanning performance and faster lifting effects, thanks to the reduced consumption of the patented SMART high power LED technology.

The future of the Hybrid Solarium has arrived, the new PLATINUM LED UV + COLLAGEN Generation combines the best of both worlds.

PLATINUM UV+COLLAGEN LED Abbronzatura senza invecchiamento



PLATINUM UV+COLLAGEN LED è la nuova generazione della prima doccia ibrida al mondo la Smart PLATINUM UV+COLLAGEN.

Grazie alla nuova tecnologia LED PDT, PLATINUM può effettuare sessioni:

SOLO ABBRONZATURA con 48 tubi da 230 watt

SOLO COLLAGENE con ben 480 LED ad alta potenza 633nm PDT con un consumo di soli 500 watt

SESSIONI COMBO in cui unire le due tecnologie al fine di contrastare il foto-invecchiamento cellulare dei raggi UV e ottenere una abbronzatura idratata e ricca.

La nuova tecnologia LED ha portato la PLATINUM LED ad avere migliori performance Abbronzanti e più rapidi effetti lifting, grazie al minor consumo della brevettata tecnologia SMART LED ad alta potenza.

Il futuro dei Solarium Ibridi è arrivato, la nuova Generazione PLATINUM LED UV+COLLAGEN unisce il meglio dei due mondi.

TRON

UV+COLLAGEN

UV Safe
Emission
UltraViolet

633 nm
Emission
Collagen

Breezer

FLUSH
FACE

Eco

Hi-Sound

TRON

ABBRONZATURA

≡

COLLAGENE

TECHNOLOGIES

ADVANCED TECHNOLOGIES





PELLE GIOVANE E ABBRONZATA

TRON UV+COLLAGEN LED New Generation of hybrid devices 

Thanks to its Dual Technology, it can stimulate Vitamin D production in Tanning Mode, and Collagen increase speeding up the FibroBlasts in Fotobio-modulation Mode with redlight at 633 nm. To give you Wellness at 360 degrees.

TRON UV+COLLAGEN is the Sunbed that can give you a perfect tan and Younger skin, thanks to his special photorejuvenation technology that use light at 633 nm and the cosmetic accelerator COLLAGENOL-633.

Best of all LightRoom will customize your Solarium Collagen sunbed, with any color you want. The advanced LED system, will enlight the ridges, full of your color.

Breezer, is our latest technology in water refreshment in a sunbed. Its advanced vaporizer, sprays microdrop of water, that evaporate when in contact with skin. This will let you have a real fresh, but not wet session.

TRON UV+COLLAGEN brings Hybrid Device on the next Level, for the Most Complete Bed for Salon Ever created

TRON UV+COLLAGEN LED Nuova Generazione Ibrida 

Grazie alla sua Tecnologia Duale, per stimolare la Vitamina D in modalità Abbronzatura e la produzione di nuovo Collagene da parte dei Fibroblasti in modalità FotoBiomodulazione 633 nm, ti consentirà di dare Benessere a tutto tondo.

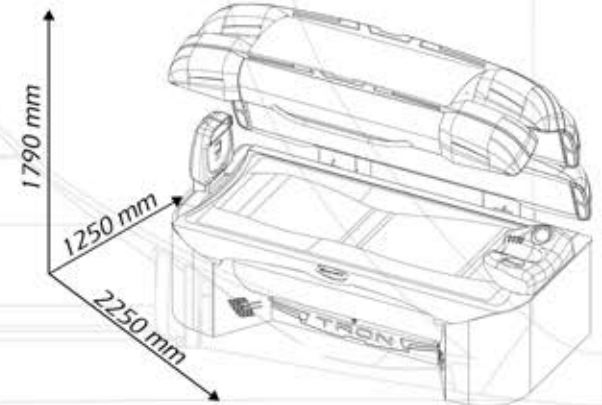
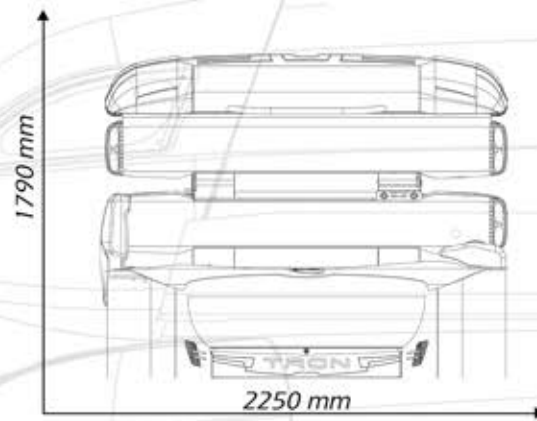
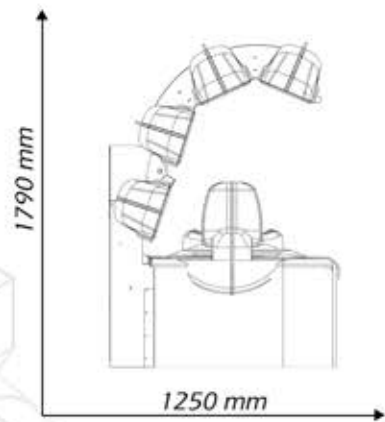
TRON UV+COLLAGEN ti permette di avere un colore perfetto e una Pelle Ringiovanita grazie alla speciale Tecnologia di fotoringiovanimento con luce a 633 nm e l'acceleratore COLLAGENOL-633.

LightRoom ti consentirà di personalizzare il tuo Lettino Abbronzante + Collagene, con qualsiasi colore tu desideri. L'avanzato sistema LED integrato, illuminerà le creste colorate di qualsiasi tonalità tu desideri.

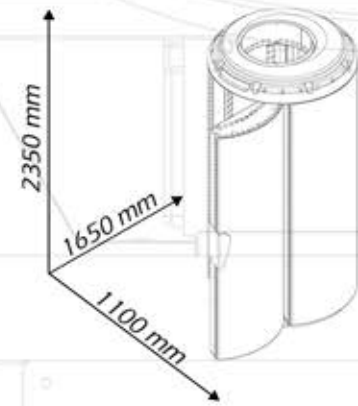
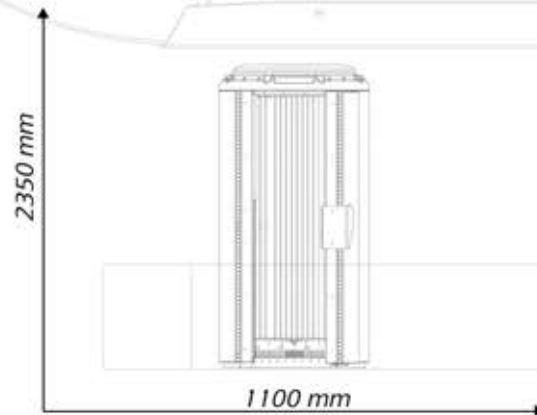
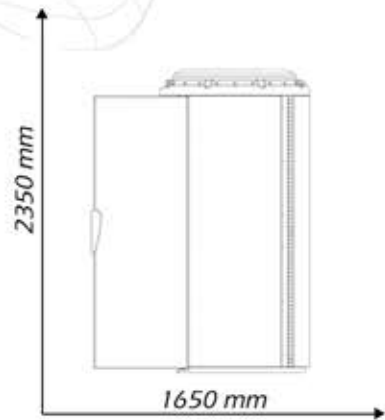
Breezer, rappresenta l'ultima evoluzione nel sistema di micronizzazione dell'acqua. Il suo avanzato vaporizzatore è in grado di spruzzare gocce del diametro di alcuni micron che evaporano non appena sono a contatto con la pelle rinfrescandola immediatamente, ed è integrato nella ventilazione di TRON, per una sessione sempre fresca a mai afosa.

<i>Dati tecnici / Technical data</i>	PLATINUM UV+COLLAGEN LED	TRON UV+COLLAGEN LED
<i>Tipo / Type</i>	<i>doccia ibrida</i>	<i>lettino ibrido</i>
<i>Abbronzatura / Tanning</i>	<i>48 x 230W</i>	<i>15 x 230W + 20 x 160W</i>
<i>Collagene PDT 633nm / PDT Collagen 633nm</i>	<i>480 LEDs 1 W</i>	<i>420 LEDs 1 W</i>
<i>Potenza Totale / Total Power</i>	<i>UV 11500 Watt COLL 600 Watt</i>	<i>UV 9000 Watt COLL 500 Watt</i>
<i>Ampère</i>	<i>24 Amp</i>	<i>20 Amp</i>
<i>Alimentazione / Feed</i>	<i>380 V</i>	<i>380 V</i>
<i>Spina / Plug</i>	<i>5 poli (32 a)</i>	<i>5 poli (32 a)</i>
<i>Frequenza / Frequency</i>	<i>50 hz</i>	<i>50 hz</i>
<i>Volume aria calda / hot air volume</i>	<i>1500 M³</i>	<i>2000 M³</i>
<i>dimensioni / dimensions</i>		
<i>larghezza / width</i>	<i>110 cm</i>	<i>225 cm</i>
<i>lunghezza / lenght</i>	<i>110 cm (165 max)</i>	<i>125 cm</i>
<i>altezza / height</i>	<i>235 cm</i>	<i>179 cm</i>
<i>dimensioni min. cabina / dimensions' room</i>		
<i>larghezza / width</i>	<i>140 cm</i>	<i>250 cm</i>
<i>lunghezza / lenght</i>	<i>180 cm</i>	<i>240 cm</i>
<i>altezza / height</i>	<i>250 cm</i>	<i>240 cm</i>

TRON UV+COLLAGEN LED



PLATINUM UV+COLLAGEN LED



SMART®

TECHNOLOGY

UVSafe
Emission

UltraViolet

UVSafe Technology, la miscela di UV selezionati e filtrati per avere il massimo beneficio dalla stimolazione della Vitamina D e della abbronzatura.

UVSafe Technology, mix of selected and filtered UVs to have all the benefits from Vitamin D and tanning.



Avanzato sistema di micronizzazione dell'acqua che spruzza gocce con diametro di pochi micron che evaporano al contatto con l'utilizzatore.

Advanced micronization system that sprays drops with a diameter of few microns that evaporate when in contact with user's body to keep it cool.



Controllo elettronico dei componenti all'accensione per garantire sempre la massima sicurezza dell'utilizzatore.

Electronic check of the components to always guarantee the maximum safety of the user.



Sistema antipanico brevettato che consente di uscire dal solarium semplicemente spingendo una colonna-porta, mossa anche elettricamente.

Anti-panic patented system that allows to exit from machine by pushing the doors.

Eco

I prodotti ECO sono studiati per ridurre al minimo l'impatto sull'ambiente, contenendo i consumi e facendo uso di materiali riciclabili come i telai in alluminio.

ECO products are designed to reduce environmental impact. ECO machines reduce power consumption and have a recyclable Aluminium frame.



Sistema aroma che diffonde nell'ambiente fragranze piacevoli e raffinate per raggiungere un completo relax dei sensi.

To reach a complete sense of relax Aroma spreads in the air scented essence.



Controlla tutte le macchine senza fili e imposta tempo e potenza direttamente dalla cassa.*

*Control all your machines without wires and set time and power directly from reception.**



Bella dentro e fuori. Con Lightroom la macchina brillerà di luce propria anche all'esterno. Possibilità di scelta del colore esterno.

Beautiful inside and outside. With Lightroom your machine will shine by its light even outside. You can also choose the colour.

Hi-Sound

Sistema audio stereo alta fedeltà con radio FM RDS incorporata a 10 stazioni e attacco Aux per lettore audio MP3

Stereo audio system with FM RDS radio integrated, 10 memory stations and AUX-in for external MP3 audio player.



Connetti il tuo dispositivo personale e ascolta tutto quello che vuoi.

Connect your personal device and listen all what you want.



Sistema brevettato che determina in modo automatico potenza e tempo di esposizione adatti al cliente.

Patented system that autosets the right value for power and time in base of the user.



Aria condizionata per avere una sessione piacevolmente fresca e asciutta.

Air condition to have a great session experience keeping cool and dry the user's body.

VOCAL
SYNT

Vocal Synt è un sintetizzatore vocale di ultima generazione. Guida l'utente attraverso tutte le fasi della seduta con una voce piacevole.

Vocal Synt is an advanced Speech Synthesizer that leads the user through all the sessions' phases with a nice voice.



Sistema di Cromo Terapia integrato nel lettino ad acqua per beneficiare del potere rilassante ed emozionale dei colori.

Chromo Therapy system integrated in the water mattress that allows to get colour's benefic power.



VibroTan integra all'interno del solarium una pedana basculante con programmi studiati per attivare la circolazione nelle gambe e migliorare l'abbronzatura sull'utilizzatore.

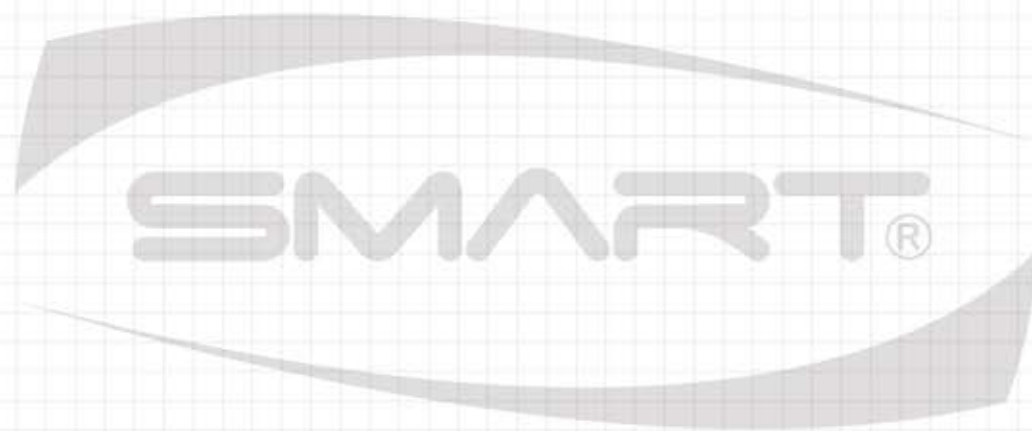
VibroTan is a tilting footboard with specific programs to activate blood circulation and increase tan results.



Dual Ignition fraziona l'accensione delle lampade, diminuendo il carico sull'impianto elettrico (accensione differenziata) e permettendoti di accendere solo la zona Viso o La zona Gambe.

Dual Ignition separates turn on of the lamps, reducing electrical stress and making possible to turn on only Face zone Lamps or Leg zone Lamps.

NOTES



SMART TECHNOLOGIES

www.solariumsmart.it

Via al sant. di n.s. della Guardia 36 i r

16162 Genova (Italy)

Tel. +39 010 7261903

info@solariumsmart.it

Distribuito da:

